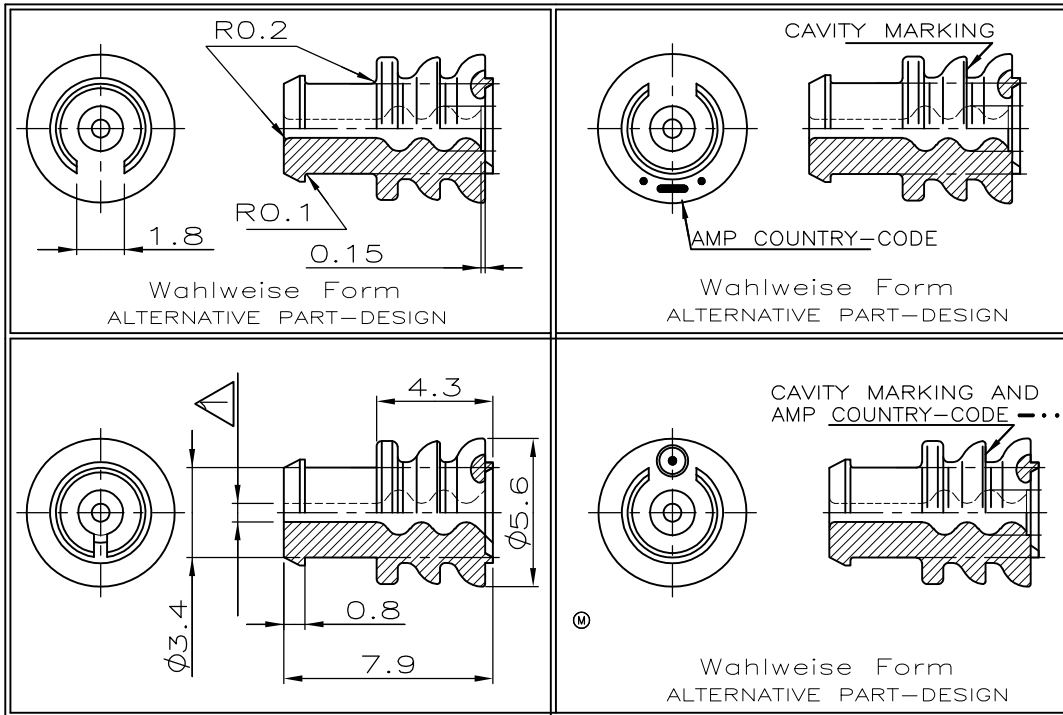


ANDERUNGEN, DIE DEM TECHNISCHEN FORTSCHRITT DIENEN, BEHALTEN WIR UNS VOR	LOC	DIST
NUMMER 828904		
VERWENDET FÜR		
WAR NR. 87-9398-50		

REVISIONS				
P	LTR	DESCRIPTION	DATE	APVD
	M2	REVISED PER ECO-11-005150	21MAR11	RK HMR

M1:1



- ④ Verpackt in Kunststoff-Beutel zu 5 000 Teilen
PACKAGING IN PLASTIC BAG: QTY 5 000 PIECES
- ③ Verpackt in Kunststoff-Beutel zu 10 000 Teilen
PACKAGING IN PLASTIC BAG: QTY 10 000 PIECES
- ② Verpackt in Kunststoff-Beutel zu 1 000 Teilen
PACKAGING IN PLASTIC BAG: QTY 1 000 PIECES
- ① Für Isolationsø 1.2-2.1 mm

828904-3	④	M	SILICON SHORE A 50* lubriziert	hellblau
828904-2	③	M		
828904-1	②	M		
BESTELL-NR.	REV	WERKSTOFF	OBERFLÄCHE	
			FARBE	

CAD-ORIGINAL
ZEICHNUNG NICHT ÄNDERN

ZEICHNUNG GÜLTIG AB

DIMENSIONS: mm	DWN	H.Bouda	16 MAY 88	MATERIAL	-	FINISH	-
	CHK	W. PFEFFER	17 MAY 88	TE Connectivity			
TOLERANCES UNLESS OTHERWISE SPECIFIED:	APVD	-	-				
	PRODUCT SPEC	-	-	SIZE	CAGE CODE	DRAWING NO	RESTRICTED TO
0 PLC ± -	APPLICATION SPEC	-	-	A4	00779	C-828904	-
1 PLC ± 0.3	WEIGHT	-	-	CUSTOMER DRAWING			SCALE
2 PLC ± -							5:1
3 PLC ± -							SHEET
4 PLC ± -							1 OF 1
ANGLES ± -							REV
							M2

THIS DRAWING IS UNPUBLISHED. ALL RIGHTS RESERVED.